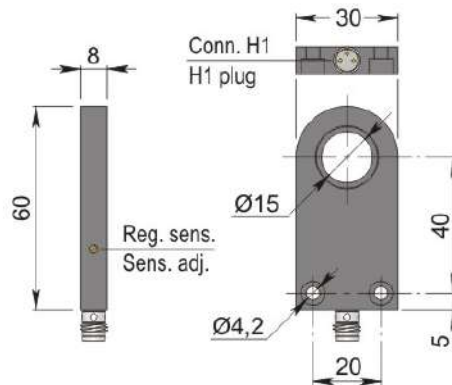


Código: **SIA000086** Descripción: **SIA15-NE H1**



Dimensiones en mm

### 1. CARACTERISTICAS TECNICAS:



#### Datos eléctricos

Tipo de fuente de alimentación:		Corriente directa
Tensión de funcionamiento:	[V]	5 ÷ 30
Consumo de corriente:	[mA]	On <= 1 mA - Off >= 3 mA @ 8.2V
Clase de protección:		III
Protección contra inversiones de polaridad:		Presente

#### Salidas

Modelo electrico:		Namur
Frecuencia de conmutación:	[Hz]	600 ÷ 1000

#### Campo de detección

Diametro forum sensible:	[mm]	15
Objeto mínimo detectable :	[mm]	Ø 1.2x2 - Fe360

#### Precisión y Variaciones

Factor de corrección:		Acero inoxidable: 0.9 - Latón: 0.5 - Aluminio: 0.4 - Cobre: 0.4
Histéresis:	[%Sr]	En función de la sensibilidad
Deriva del punto de conmutación:	[%Sr]	-1
Repetibilidad:	[%Sn]	< 0.3

#### Condiciones ambientales

Límites de temperatura:	[°C]	-20 / +60 °C
Grado de protección:		IP65

#### Datos mecánicos

Carcasa:		En anillo
Dimensiones:	[Hz]	30 x 8 x 60
Materiales:		Carcasa: PC negro - Superficie activa: PVC negro
Montaje:		No enrasado
Peso:	[g]	30

#### Conexiones eléctricas

Conector: Tipo H1 - M8X1 - Contactos dorado

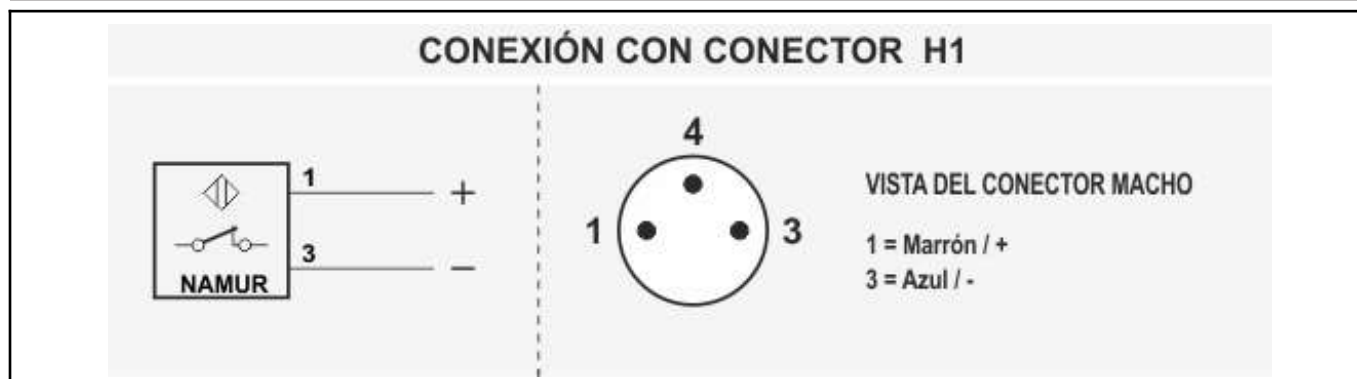
#### Conformidad con las normas / Directivas

Cumplimiento de directivas: 2014/30/UE - Directiva de compatibilidad electromagnética (CEM)

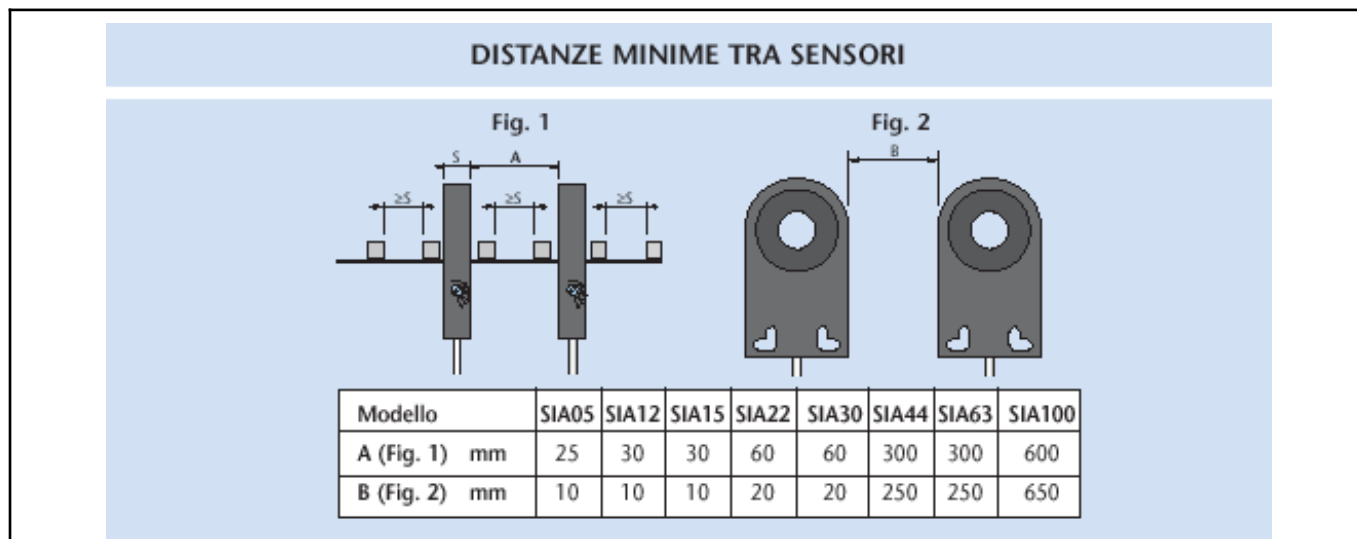
Cumplimiento de normas: EN60947-5-6 - Norma de producto

## 2. NORME DI INSTALLAZIONE

### CONEXIONES

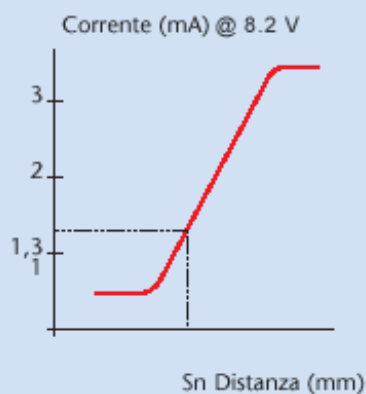


### INSTRUCCIONES PARA LA INSTALACIÓN



Titolo img 1

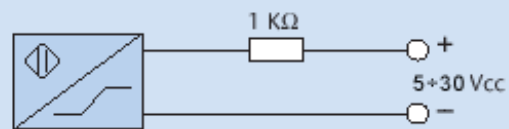
#### PRINCIPIO DI FUNZIONAMENTO



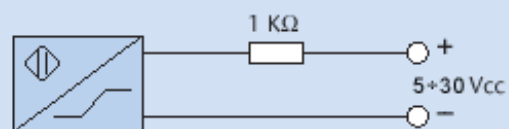
Azionatore  
metallico



In presenza di metallo  $I \leq 1 \text{ mA} @ 8.2 \text{ V}$



In assenza di metallo  $I \geq 3 \text{ mA} @ 8.2 \text{ V}$



I sensori NAMUR sono rivelatori elettronici la cui corrente assorbita viene modificata dall'avvicinarsi di un oggetto metallico. La differenza dai rilevatori tradizionali consiste nell'assenza degli stadi trigger e dell'amplificatore.